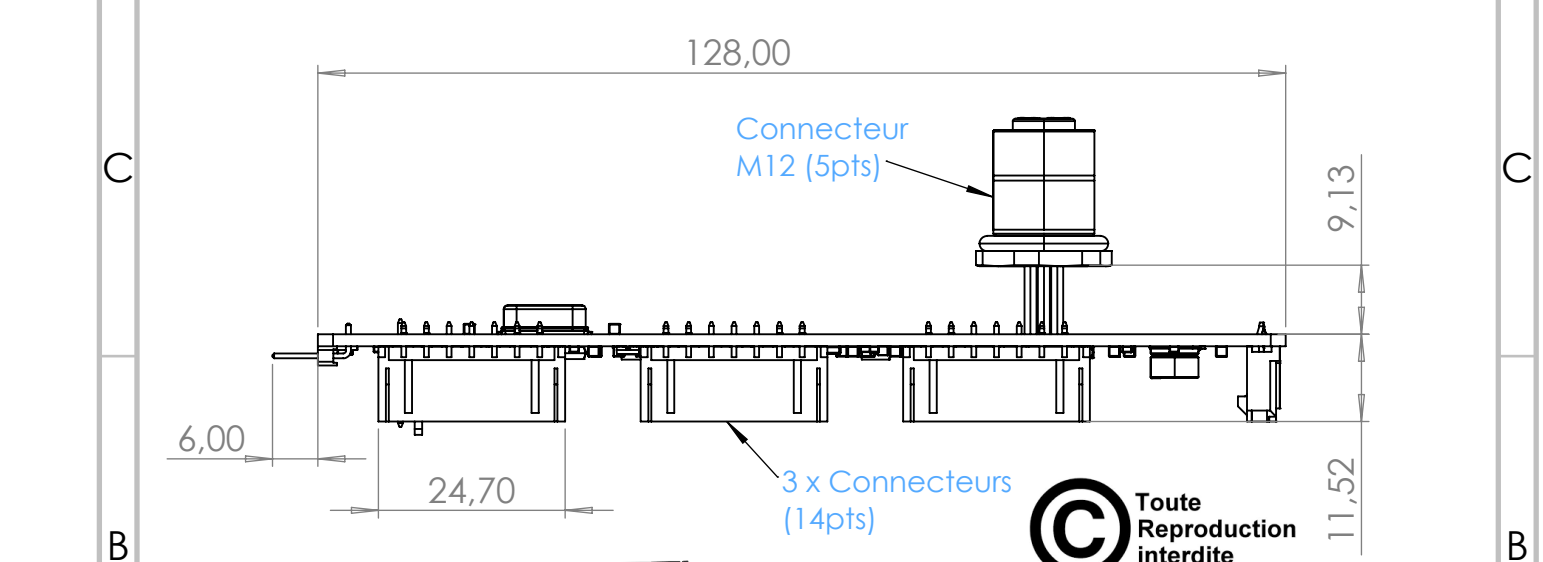
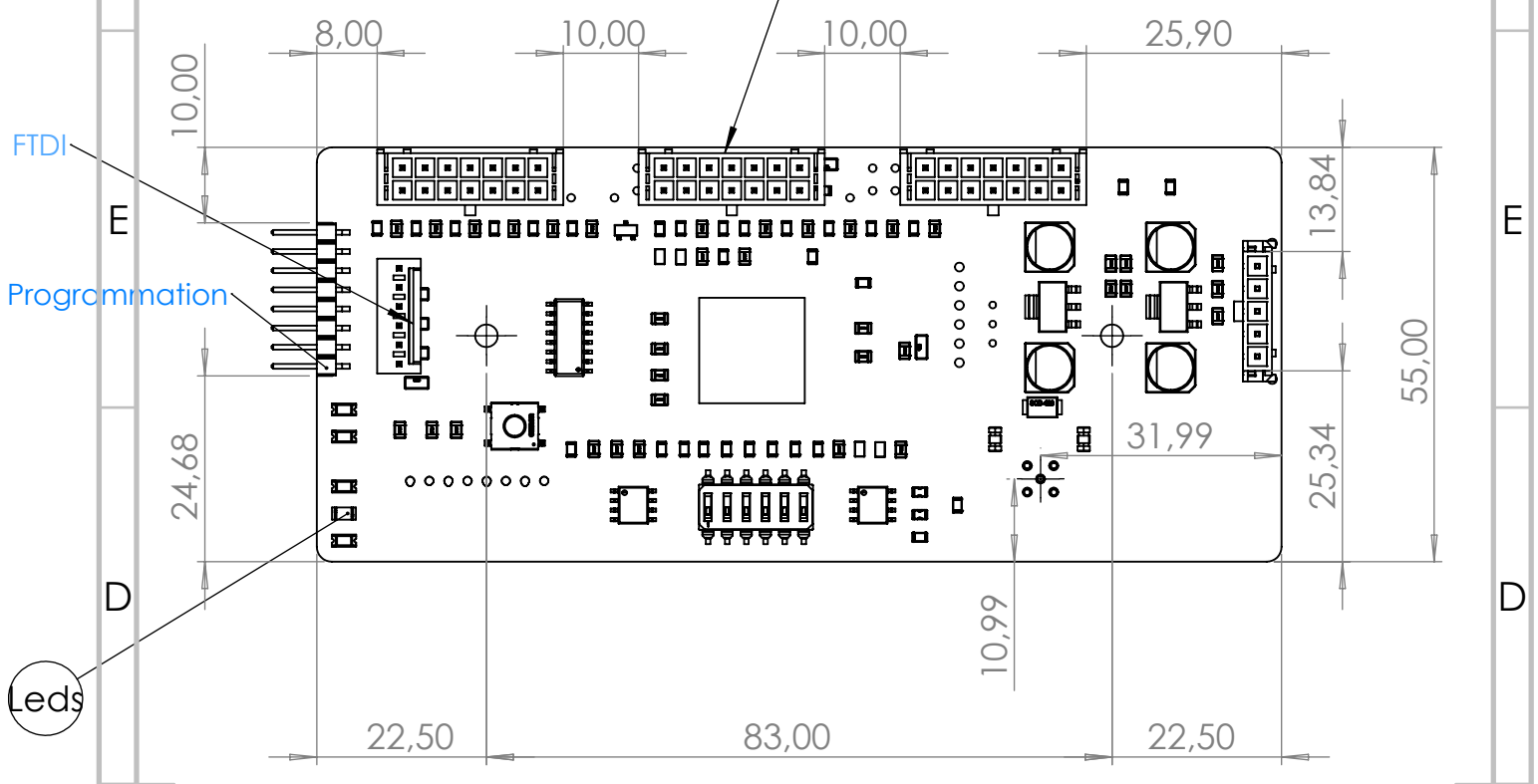
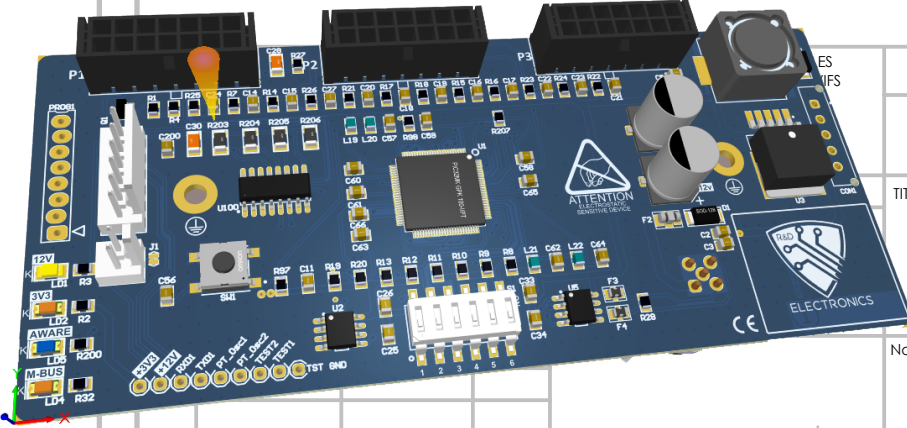




R&D
ELECTRONICS



© Toute
Reproduction
interdite



NE PAS CHANGER L'ECHELLE		REVISION	v.10
1:1			
TITRE:		Disposition mécanique soutenable du client	
No. DE PLAN		PCB V2.10M	
MASSE:		ECHELLE:1:5	FEUILLE 1 SUR 1
		A4	